



PROTEKSI TERUJI
UNTUK **MELINDUNGI**
DARI **KEBAKARAN DAN**
BONGKAR.



RESOLUTE

PROTEKSI BARANG BERTAHAP DARI KEBAKARAN
DAN BONGKAR

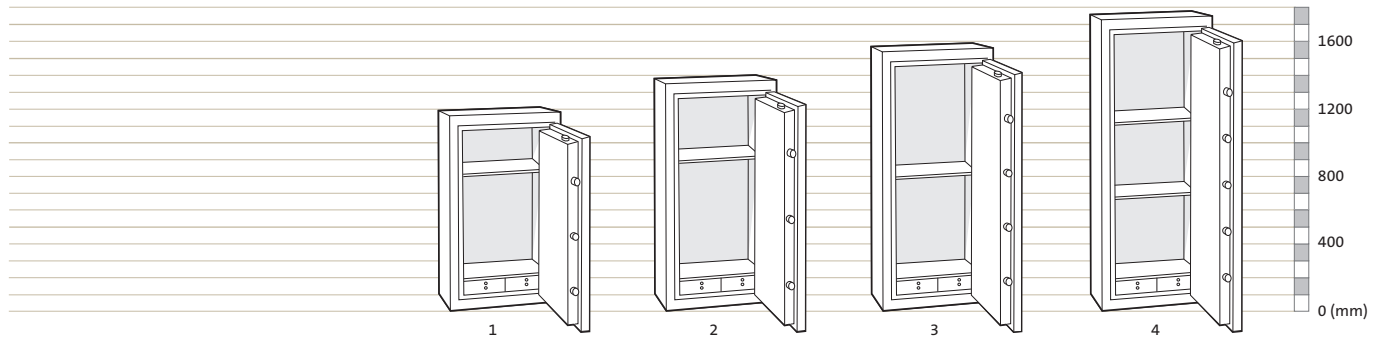
FITUR UTAMA

- Konstruksi monolitik setebal 90mm yang diisi dengan material beton khusus F-42 memberikan proteksi terhadap bor.
- Pintu setebal 172 mm dengan kunci kombinasi dan kunci *key-lock* memberikan proteksi terhadap pembongkaran. Sistem proteksi tambahan seperti kunci sekunder dapat ditambahkan pada Brankas Resolute.
- Slot geser 3 arah dengan diameter 32 mm terbuat dari baja.
- Dilengkapi dengan sistem *relocker* pasif yang dilapisi dengan pelat anti bor tungsten-karbida.
- Dudukan rak untuk memudahkan penempatan rak.
- Resolute telah teruji berdasarkan JIS (Japanese Industrial Standard) S1037 untuk proteksi dari api hingga 75 menit.
- Dilapisi dengan material epoxy dan poliuretan untuk memberikan proteksi dari korosi sekaligus memberikan penampilan modern pada brankas.



RESOLUTE

SPESIFIKASI PRODUK



Model	Tinggi Luar (mm)	Lebar Luar (mm)	Panjang Luar** (mm)	Tinggi Dalam (mm)	Lebar Dalam (mm)	Panjang Dalam (mm)	Kapasitas (Liter)	Berat (kg)	Jumlah Pintu	Jumlah Rak	Jumlah Laci
1	680	560	550	606	500	378	288	362	51	5	1
2	880	620	610	666	700	438	348	519	102	5	1
3	1080	680	680	736	900	498	408	715	176	6	1
4	1550	740	900	956	1370	558	638	1215	476	7	2

PILIHAN PENGUNCIAN



KEY LOCK

Dilengkapi dengan mekanisme kunci 8-lever untuk keamanan tingkat tinggi.



KUNCI KOMBINASI

Dilengkapi dengan kunci kombinasi 3 roda teruji dengan UL (underwriters laboratory) grup 2, Vds Class 2, CEN B, A2P B dengan kemampuan hingga 1.000.000 kali perubahan kode.

FITUR TAMBAHAN

NIGHT DRAWER TRAP (NDT) DAN ENVELOPE SLOT

Memberikan kemudahan deposit uang tunai dan dokumen secara aman tanpa harus membuka pintu utama brankas. Dilengkapi dengan plat Anti-Fishing sebagai lapisan proteksi dari pengkailan isi brankas.

Didistribusikan oleh:

PT. ADARA FORTUNA INDONESIA
 Jl. Sirojul Munir No. 120 - Jatiasih - Bekasi
 Website : www.adara.co.id
 Email : info@adara.co.id
 Telephone : (021) 2298 8787